

Фильтровальное оборудование

Компактные навесные установки

Диатомитовые фильтры

Картриджные фильтры

Песочные фильтры

Селекторные вентили

Ниши для фильтров

Компактные навесные установки

Код	Цена у.е.	Станд. упаковка	Станд. вес кг	Станд. объем м ³
-----	-----------	-----------------	---------------	-----------------------------



Изготовлены из ABS-пластика горячей прессовки. Специально разработанные модели для замены традиционных фильтровальных установок во всех типах частных бассейнов - как бетонных, так и сборных.

COMBO

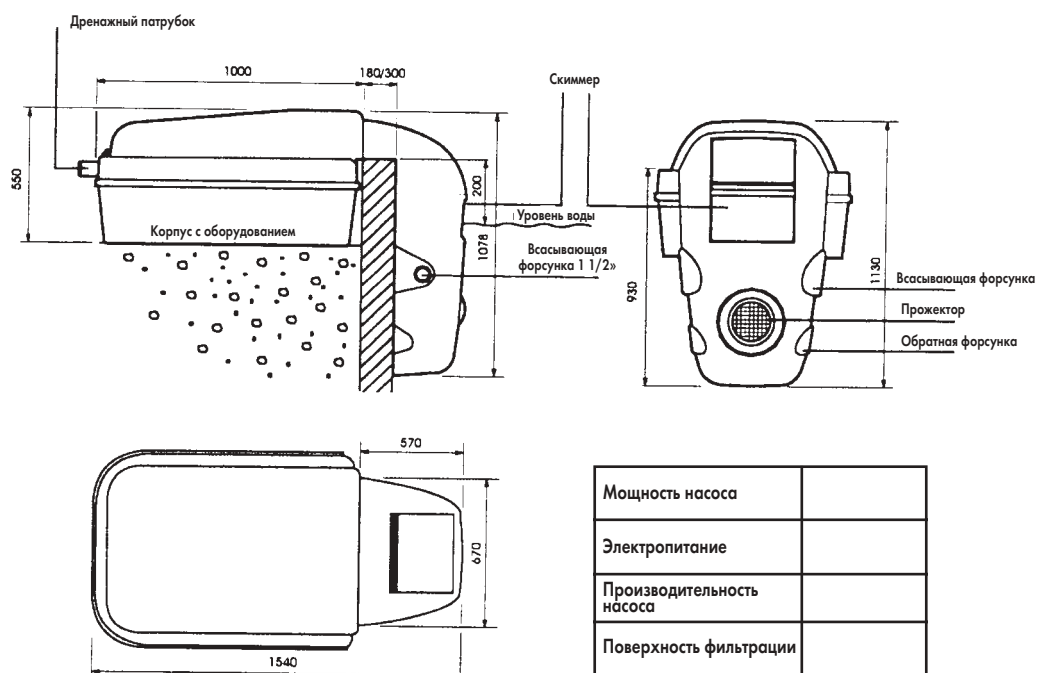
A-3	18546	3 950,00	1	92	1,241
-----	-------	----------	---	----	-------

Состоит из двух отдельных частей:

1) Первая часть устанавливается внутри бассейна и включает скиммер, подводный светильник со встроенным трансформатором, впускные форсунки и патрубки для подключения очистительного оборудования.

2) Вторая часть включает насос, 3 картриджных фильтра каждый производительностью 5,0 м³/ч и блок управления.

Дизайн данной установки позволяет устанавливать ее как компактно, на стенку бассейна толщиной от 180 до 300 мм, так и отдельно, при этом вторая часть устанавливается на расстоянии не более 3,5 м от бассейна.



Компактные навесные установки

Код	Цена у.е.	Станд. упаковка	Станд. вес кг	Станд. объем м ³
A-3 22439	2 850,00	1	95	1,460

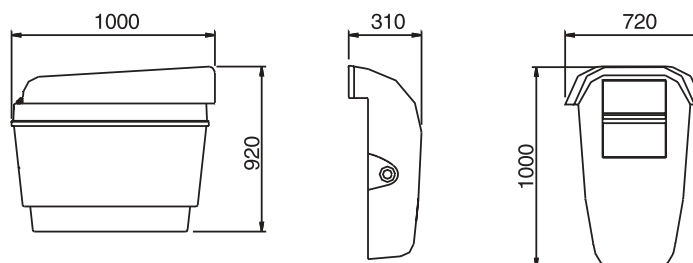


MINI-COMBO

Состоит из двух отдельных частей:

- 1) Первая часть устанавливается внутри бассейна и включает скиммер, впускные форсунки и патрубки для подключения очистительного оборудования.
- 2) Вторая часть включает насос, песочный фильтр Ø 500 с селекторным вентилем и шкаф управления.

Дизайн данной установки позволяет устанавливать ее как компактно, на стенку бассейна толщиной от 180 до 300 мм, так и отдельно, при этом вторая часть устанавливается на расстоянии не более 3,5 м от бассейна.



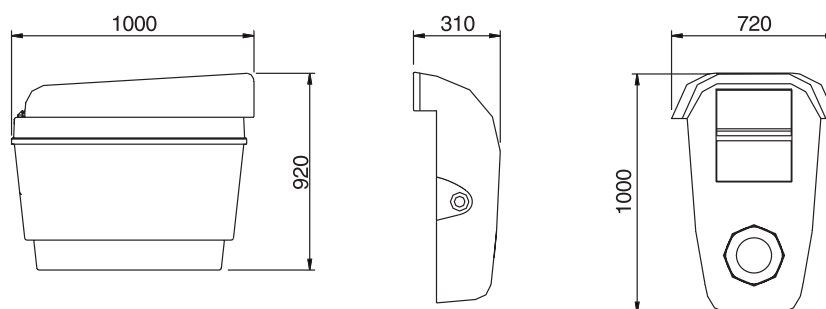
MINI-COMBO С СВЕТИЛЬНИКОМ

A-3 22440	3 250,00	1	95	1,460
-----------	----------	---	----	-------

Состоит из двух отдельных частей:

- 1) Первая часть устанавливается внутри бассейна и включает скиммер, впускные форсунки, патрубки для подключения очистительного оборудования и светильник 100 Вт со встроенным трансформатором.
- 2) Вторая часть включает насос, песочный фильтр Ø 500 с селекторным вентилем и шкаф управления.

Дизайн данной установки позволяет устанавливать ее как компактно, на стенку бассейна толщиной от 180 до 300 мм, так и отдельно, при этом вторая часть устанавливается на расстоянии не более 3,5 м от бассейна.



Крышки корпуса для Mini-Combo

Корпус, фронтальная часть и корпус фильтра

A-3 25900	220,00	1	1	0,062
-----------	--------	---	---	-------

Диатомитовые фильтры и моноблоки

Код	Цена у.е.	Станд. упаковка	Станд. вес кг	Станд. объем м ³
-----	-----------	-----------------	---------------	-----------------------------



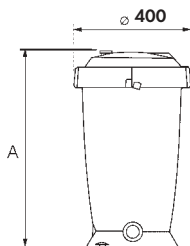
cel

Диатомитовые фильтры CEL

Изготовлены из полипропилена и стекловолокна. Оснащены манометром и клапаном для стравливания воздуха. Резьбовые патрубки 2'' (снабжены переходниками на 1 1/2''). Скорость фильтрации 1,8 м³/ч через 1 м² поверхности материала. Максимальное рабочее давление 2,5 кг/см².

*Диатомит не включен в стоимость фильтра.

<p>Cel 30. Производительность 6,8 м³/ч Площадь фильтрации 1,2 м² Загрузка диатомита 1,2 кг</p>	A-3	18215	295,00	1	8,3	0,086
<p>Cel 40. Производительность 9 м³/ч Площадь фильтрации 1,6 м² Загрузка диатомита 1,6 кг</p>	A-3	18216	330,00	1	10,0	0,100
<p>Cel 50. Производительность 11,4 м³/ч Площадь фильтрации 2,2 м² Загрузка диатомита 2,2 кг</p>	A-3	18111	380,00	1	11,2	0,120
<p>Cel 70. Производительность 15,9 м³/ч Площадь фильтрации 2,7 м² Загрузка диатомита 2,7 кг</p>	A-3	18217	450,00	1	12,8	0,130



Код	



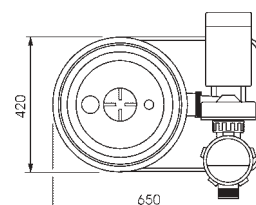
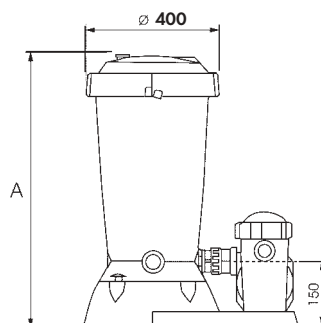
cel

Моноблоки с диатомитовыми фильтрами CEL

Моноблок состоит из фильтра Cel, насоса Astra Max и полипропиленового основания.

<p>Cel 30. Производительность 6,8 м³/ч Площадь фильтрации 1,2 м² Насос Astra Max 1/2 ЛС 230 В 1~</p>	A-3	18557	650,00	1	-	-
<p>Cel 40. Производительность 9 м³/ч Площадь фильтрации 1,6 м² Насос Astra Max 3/4 ЛС 230 В 1~</p>	A-3	18558	670,00	1	-	-
<p>Cel 50. Производительность 11,4 м³/ч Площадь фильтрации 2,2 м² Насос Astra Max 1 ЛС 230 В 1~</p>	A-3	18559	700,00	1	-	-
<p>Cel 70. Производительность 15,9 м³/ч Площадь фильтрации 2,7 м² Насос Astra Max 1,25 ЛС 230 В 1~</p>	A-3	18560	790,00	1	-	-

Код	



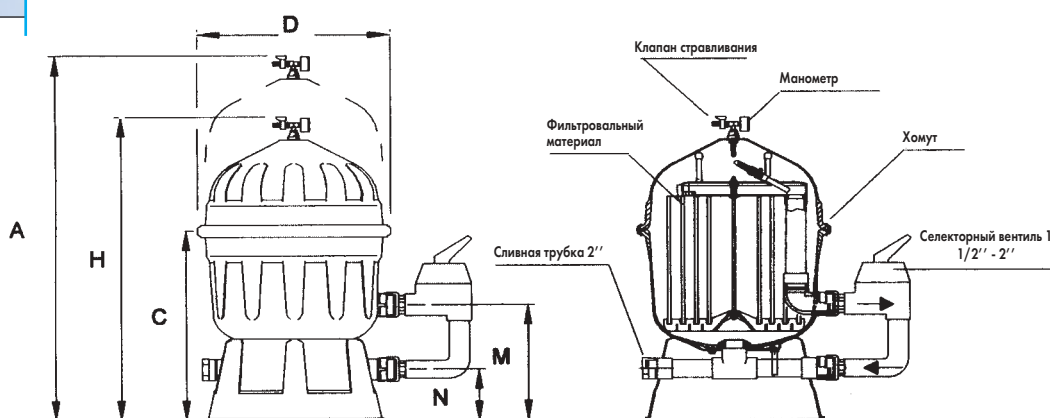
Диатомитовые фильтры «Clarity»



Изготовлены из полипропилена и стекловолокна. Оснащены манометром, клапаном для стравливания воздуха и боковым селекторным вентиляем. Скорость фильтрации 4,9 м³/ч/м². *Диатомит не включен в стоимость фильтра.

11.000 л/ч Ø 600 патрубок 1 1/2'' Мод. DE-24	A-3	11619	950,00	1	34,0	0,410
16.400 л/ч Ø 600 патрубок 1 1/2'' Мод. DE-36	A-3	11620	1 050,00	1	39,0	0,460
21.800 л/ч Ø 600 патрубок 2'' Мод. DE-48	A-3	11621	1 200,00	1	44,0	0,550
27.300 л/ч Ø 600 патрубок 2'' Мод. DE-60	A-3	11622	1 400,00	1	48,0	0,610

Код	Цена у.е.	Станд. упаковка	Станд. вес кг	Станд. объем м ³
11619	950,00	1	34,0	0,410
11620	1 050,00	1	39,0	0,460
11621	1 200,00	1	44,0	0,550
11622	1 400,00	1	48,0	0,610



Код					
Код					
Поверхность фильтрации м ²					
Загрузка диатомита кг					
Макс рабочее давление кг/см ²					
Макс испытательное давление кг/см ²					



Боковой селекторный вентиль

Патрубок 1 1/2''	A-3	15385	69,00	6	15,5	0,079
Патрубок 2''	A-3	15389	109,00	6	22,7	0,158

*Только для диатомитовых фильтров

3

Сепаратор диатомитов



Собирает диатомит, вымываемый из фильтра.
Изготовлен из полипропилена и ПВХ.

A-3

20127

Цена у.е.
395,00

Станд.
упаков
ка
1

Станд.
вес кг
9,5

Станд.
объем м³
0,112

Фильтрующий материал



Диатомиты Celatom FW-60

Мешок 20 кг. Цена за упаковку

A-3

03247

85,00

1

20

0,60

Диатомиты Celite 545

Мешок 23 кг. Цена за упаковку

A-3

03246

125,00

1

23

0,60



Диатомиты

В коробке 4,5 кг.
Цена за упаковку

A-3

19784

21,00

1

4,7

0,016

Диатомитовые картриджи



Для фильтра CEL 30

A-3

19789

145,00

1

2,6

0,017

Для фильтра CEL 40

A-3

19790

190,00

1

3,3

0,024

Для фильтра CEL 50

A-3

19791

260,00

1

4,1

0,032

Для фильтра CEL 70

A-3

19792

320,00

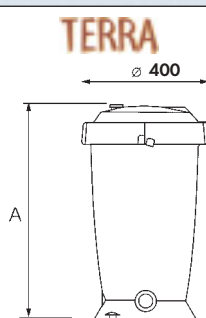
1

4,8

0,039

Картриджные фильтры и моноблоки

Код	Цена у.е.	Станд. упаковка	Станд. вес кг	Станд. объем м ³
-----	-----------	-----------------	---------------	-----------------------------



Картриджные фильтры TERRA

Изготовлены из полипропилена и стекловолокна. Оснащены манометром и клапаном для стравливания воздуха. Резьбовые патрубки 2'' (снабжены переходниками на 1 1/2''). Скорость фильтрации 1,8 м³/ч х м². Максимальное рабочее давление 2,5 кг/см².

Terra 50. Производительность 8,4 м³/ч
Площадь фильтрации 4,7 м²

A-3 18218 325,00 1 7,5 0,086

Terra 75. Производительность 12,5 м³/ч
Площадь фильтрации 7 м²

A-3 18219 380,00 1 8,8 0,100

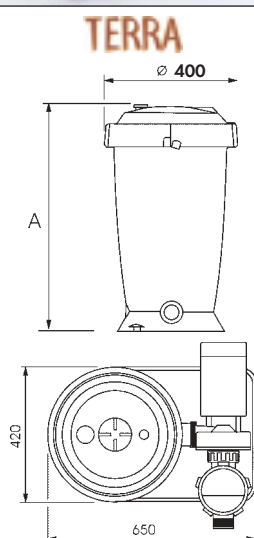
Terra 100. Производительность 16,5 м³/ч
Площадь фильтрации 9,3 м²

A-3 18112 360,00 1 9,7 0,120

Terra 150. Производительность 25 м³/ч
Площадь фильтрации 14 м²

A-3 18220 460,00 1 11,2 0,130

Код	



Моноблоки с картриджными фильтрами TERRA

Моноблок состоит из фильтра Terra, насоса Astra Max (возможна установка насоса Astral Sprint) и полипропиленового основания.

Terra 50. Производительность 8,4 м³/ч
Площадь фильтрации 4,7 м²
Насос Astra Max 3/4 ЛС 230 В 1~

A-3 18549 700,00 1 - -

Terra 75. Производительность 12,5 м³/ч
Площадь фильтрации 7 м²
Насос Astra Max 1 ЛС 230 В 1~

A-3 18550 740,00 1 - -

Terra 100. Производительность 16,5 м³/ч
Площадь фильтрации 9,3 м²
Насос Astra Max 1,25 ЛС 230 В 1~

A-3 18551 820,00 1 - -

Terra 150. Производительность 25 м³/ч
Площадь фильтрации 14 м²
Насос Astra Max 1,25 ЛС 230 В 1~

A-3 18552 950,00 1 - -

Код	



Картриджи

Для фильтра TERRA 50

A-3 19785 145,00 1 1,4 0,017

Для фильтра TERRA 75

A-3 19786 180,00 1 1,7 0,024

Для фильтра TERRA 100

A-3 19787 235,00 1 2,2 0,032

Для фильтра TERRA 150

A-3 19788 355,00 1 2,8 0,039

3

Песочные литые фильтры



Модель CANTABRIC CANTABRIC «TOP»

Фильтр светло-серого цвета укомплектован резьбовой крышкой из ABS-пластика, манометром, клапанами для стравливания воды и воздуха и верхним селекторным вентиляем. Верхняя и нижняя части фильтра соединены сварным швом. Скорость фильтрации 50 м³/ч/м². Максимальное рабочее давление 2,5 кг/см².

	Код	Цена у.е.	Станд. упаковка	Станд. вес кг	Станд. объем м ³
6 000 л/ч Ø 400 патрубков 1 1/2''	A-3 22399	330,00	1	10,7	0,23
9 000 л/ч Ø 500 патрубков 1 1/2''	A-3 15780	378,00	1	17,5	0,37
14 000 л/ч Ø 600 патрубков 1 1/2''	A-3 15781	435,00	1	19,9	0,49
21000 л/ч Ø 750 патрубков 1 1/2''	A-3 20128	694,00	1	38,0	0,75
21000 л/ч Ø 750 патрубков 2''	A-3 23866	900,00	1	38,0	0,75

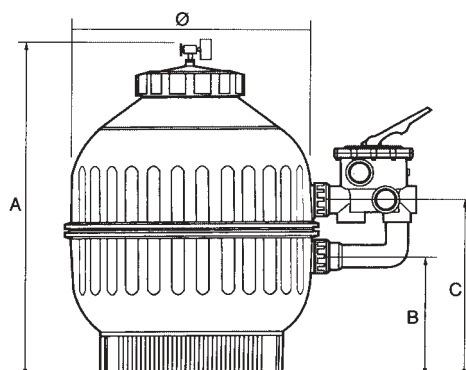
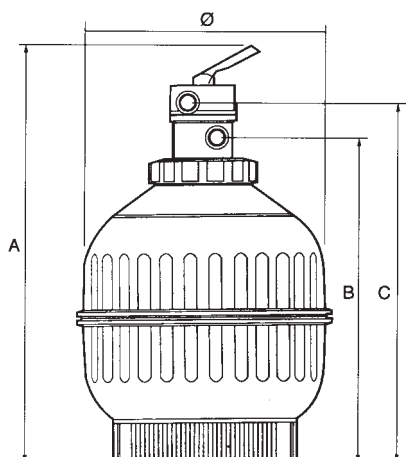


CANTABRIC «LATERAL»

Фильтр светло-серого цвета укомплектован прозрачной резьбовой крышкой из PC, манометром, клапанами для стравливания воды и воздуха и боковым селекторным вентиляем. Верхняя и нижняя части фильтра соединены сварным швом. Скорость фильтрации 50 м³/ч/м². Максимальное рабочее давление 2,5 кг/см².

6 000 л/ч Ø 400 патрубков 1 1/2''	A-3 22398	340,00	1	9,0	0,15
9 000 л/ч Ø 500 патрубков 1 1/2''	A-3 15782	395,00	1	15,8	0,29
14 000 л/ч Ø 600 патрубков 1 1/2''	A-3 15783	470,00	1	17,8	0,40
21000 л/ч Ø 750 патрубков 2''	A-3 15784	720,00	1	35,0	0,67

Без селекторного вентиля:					
30 000 л/ч Ø 900 патрубков 2 1/2''	A-3 22402	1 180,00	1	49,0	1,30



Новинка

Песочные фильтры с цельным корпусом Модель MILLENNIUM

Код	Цена у.е.	Станд. упаковка	Станд. вес кг	Станд. объем м ³
-----	-----------	-----------------	---------------	-----------------------------

Фильтр MILLENNIUM с боковым вентиляем

Песочные фильтры нового поколения с цельным корпусом светло-серого цвета, изготовленным из полиэстера (PE). Резьбовое соединение крышки с фильтром. Фильтр снабжен встроенным манометром, дренажом и клапанами для стравливания воды и воздуха. Максимальное рабочее давление: 2,5 кг/см².

Фильтр MILLENNIUM с боковым вентиляем

Скорость фильтрации 50 м³/ч/м².
 Ø 430 7 000 л/ч патрубков 1 1/2 ''
 Ø 480 9 000 л/ч патрубков 1 1/2 ''
 Ø 560 12 000 л/ч патрубков 1 1/2 ''

A-3	25296	370,00	1	13,0	0,12
A-3	25297	390,00	1	16,0	0,16
A-3	25298	450,00	1	19,0	0,25

Фильтр MILLENNIUM с верхним вентиляем

Скорость фильтрации 50 м³/ч/м².
 Ø 430 7 000 л/ч патрубков 1 1/2 ''
 Ø 480 9 000 л/ч патрубков 1 1/2 ''
 Ø 560 12 000 л/ч патрубков 1 1/2 ''

A-3	22407	330,00	1	15,0	0,12
A-3	22408	350,00	1	18,0	0,16
A-3	22409	430,00	1	21,0	0,25

Моноблок MILLENNIUM с боковым вентиляем

Ø 430, насос SENA 1/2 ЛС 220 В I
 Ø 480, насос SENA 1/2 ЛС 220 В I
 Ø 560, насос SENA 1 ЛС 220 В I

A-3	23348	695,00	1	-	-
A-3	23349	790,00	1	-	-
A-3	23350	875,00	1	-	-

Моноблок MILLENNIUM с верхним вентиляем

Ø 430, насос SENA 1/2 ЛС 220 В I
 Ø 480, насос SENA 1/2 ЛС 220 В I
 Ø 560, насос SENA 1 ЛС 220 В I

A-3	23342	660,00	1	-	-
A-3	23343	750,00	1	-	-
A-3	23344	825,00	1	-	-

3

Ламинированные фильтры из полиэстера и стекловолокна

Код	Цена у.е.	Станд. упаковка	Станд. вес кг	Станд. объем м ³
-----	-----------	-----------------	---------------	-----------------------------



Фильтр «UVE»

Фильтр красного цвета, основание из полипропилена. Укомплектован манометром и боковым селекторным вентилем. Максимальное рабочее давление 2 кг/см².

С селекторным вентилем:

5 000 л/ч Ø 350 патрубок 1 1/2 "	A-3 04956	415,00	1	10,0	0,110
8 000 л/ч Ø 450 патрубок 1 1/2 "	A-3 04957	480,00	1	21,0	0,210
9 000 л/ч Ø 500 патрубок 1 1/2 "	A-3 04958	540,00	1	24,0	0,260
15 000 л/ч Ø 650 патрубок 1 1/2 "	A-3 04959	670,00	1	32,0	0,370
24 000 л/ч Ø 800 патрубок 2"	A-3 04960	995,00	1	53,0	0,750

Без селекторного вентиля

35.000 л/ч Ø 950 патрубок Ø 75	A-3 04961	1 300,00	1	67,0	1,250
--------------------------------	-----------	----------	---	------	-------



Моноблок «UVE»

Фильтр с селекторным вентилем и насосом

Ø 350 насос 0,24 кВт (1/3 ЛС) 220 В 1~	A-3 00476	960,00	1	31,0	0,110
Ø 450 насос 0,37 кВт (1/2 ЛС) 220 В 1~	A-3 00477	1 090,00	1	34,0	0,380
Ø 500 насос 0,55 кВт (3/4 ЛС) 220 В 1~	A-3 00478	1 180,00	1	39,0	0,658
Ø 650 насос 0,74 кВт (1 ЛС) 220 В 1~	A-3 00479	1 350,00	1	49,0	0,708



Фильтр «ASTER»

Фильтр серого цвета, основание из полипропилена. Укомплектован манометром и боковым селекторным вентилем. Скорость фильтрации 50 м³/ч/м². Максимальное рабочее давление 2 кг/см².

С селекторным вентилем:

5 000 л/ч Ø 350 патрубок 1 1/2 "	A-3 00497	350,00	1	12,5	0,110
8 000 л/ч Ø 450 патрубок 1 1/2 "	A-3 00498	430,00	1	15,5	0,160
9 000 л/ч Ø 500 патрубок 1 1/2 "	A-3 19781	460,00	1	20,0	0,265
14 000 л/ч Ø 600 патрубок 1 1/2 "	A-3 00499	530,00	1	21,0	0,320
15 000 л/ч Ø 650 патрубок 1 1/2 "	A-3 21071	580,00	1	32,0	0,472
21 000 л/ч Ø 750 патрубок 2"	A-3 00500	800,00	1	31,0	0,570

Без селекторного вентиля

31 000 л/ч Ø 900 патрубок 2 1/2 "	A-3 00501	1 090,00	1	65,0	1,250
-----------------------------------	-----------	----------	---	------	-------



Моноблок «ASTER»

Фильтр с селекторным вентилем и насосом

Ø 350 насос 0,24 кВт (1/3 ЛС) 220 В 1~	A-3 00502	850,00	1	32,5	0,110
Ø 450 насос 0,37 кВт (1/2 ЛС) 220 В 1~	A-3 00503	990,00	1	35,0	0,380
Ø 600 насос 0,74 кВт (1 ЛС) 220 В 1~	A-3 00504	1 150,00	1	46,0	0,670

3

Мотанные фильтры из полиэстера и стекловолокна



Фильтр «BERLIN» (ранее «SERVAQUA»)

Мотанный фильтр зелено-голубого цвета с гладкой поверхностью и пылеотталкивающим полиуретановым покрытием. Крышка Ø 230 мм крепится винтами. Фильтр укомплектован клапаном для стравливания воздуха, манометром и селекторным вентиляем.

Скорость фильтрации 50 м³/ч/м².

С селекторным вентиляем:

9 000 л/ч Ø 500 патрубок 1 1/2 "

14 000 л/ч Ø 600 патрубок 1 1/2 "

21 000 л/ч Ø 750 патрубок 2 "

Без селекторного вентиля:

30 000 л/ч Ø 900 патрубок 2 1/2 "

Код	Цена у.е.	Станд. упаковка	Станд. вес кг	Станд. объем м ³
A-3 00541	480,00	1	17,3	0,230
A-3 00542	560,00	1	21,8	0,360
A-3 00543	920,00	1	36,0	0,620
A-3 00544	1 200,00	1	60,0	0,980



Крышка Ø 400 мм крепится винтами, изготовлена из полиэстера и стекловолокна.

Без селекторного вентиля:

43 000 л/ч Ø 1050 патрубок Ø 75

56 000 л/ч Ø 1200 патрубок Ø 90

A-3 00545	2 280,00	1	101,0	1,610
A-3 00546	2 790,00	1	130,0	2,306



Моноблок «BERLIN» (ранее «SERVAQUA»)

Фильтр с селекторным вентиляем и насосом

Ø 500 насос 0,55 кВт (3/4 ЛС) 220 В 1~

Ø 600 насос 0,74 кВт (1 ЛС) 220 В 1~

Ø 750 насос 1,12 кВт (1,5 ЛС) 220 В 1~

A-3 00547	1 090,00	1	41,0	0,380
A-3 00548	1 190,00	1	46,0	0,708
A-3 13750	1 725,00	1		



Моноблок «BERLIN» в корпусе

Корпус изготовлен из полиэстера и стекловолокна. В комплект входит фильтр, боковой селекторный вентиляем, насос, шкаф управления.

Встраиваемый корпус

Фильтр Ø 500. Насос 0,37 кВт (1/2 ЛС) 220 В 1~ A-3

Фильтр Ø 600. Насос 0,55 кВт (3/4 ЛС) 220 В 1~ A-3

Фильтр Ø 750. Насос 1,10 кВт (1,5 ЛС) 220 В 1~ A-3

00549	уточняйте	1	82,0	0,948
00550	уточняйте	1	92,0	0,948
00551	уточняйте	1	182,0	2,229



Полувстраиваемый корпус

Фильтр Ø 500. Насос 0,37 кВт (1/2 ЛС) 220 В 1~ A-3

Фильтр Ø 600. Насос 0,55 кВт (3/4 ЛС) 220 В 1~ A-3

Фильтр Ø 750. Насос 1,10 кВт (1,5 ЛС) 220 В 1~ A-3

00552	уточняйте	1	64,0	1,056
00553	уточняйте	1	74,0	1,056
00554	уточняйте	1	121,0	1,791

Фильтры из нержавеющей стали



Фильтр изготовлен из нержавеющей стали AISI-304, укомплектован манометром и боковым селекторным вентилем. Скорость фильтрации 50 м³/ч/м². Резьбовая прозрачная крышка Ø 175 мм.

	Код	Цена у.е.	Станд. упаковка	Станд. вес кг	Станд. объем м ³
5 000 л/ч Ø 350 патрубок 1 1/2 "	A-3 05559	520,00	1	13,2	0,126
8 000 л/ч Ø 450 патрубок 1 1/2 "	A-3 05560	600,00	1	18,2	0,206
9 000 л/ч Ø 500 патрубок 1 1/2 "	A-3 05561	650,00	1	21,4	0,236
14 000 л/ч Ø 600 патрубок 1 1/2 "	A-3 05562	780,00	1	27,2	0,416
*21 000 л/ч Ø 750 патрубок 2"	A-3 00523	1 350,00	1	41,8	0,618

* Крышка крепится винтами.

Моноблок с фильтром из нержавеющей стали



Фильтр с селекторным вентилем и насосом

	Код	Цена у.е.	Станд. упаковка	Станд. вес кг	Станд. объем м ³
Ø 350 насос 0,24 кВт (1/3 ЛС) 220 В 1~	A-3 00524	1 050,00	1	28,0	0,352
Ø 450 насос 0,37 кВт (1/2 ЛС) 220 В 1~	A-3 00525	1 200,00	1	40,0	0,352
Ø 500 насос 0,55 кВт (3/4 ЛС) 220 В 1~	A-3 00526	1 250,00	1	42,0	0,600
Ø 600 насос 0,74 кВт (1 ЛС) 220 В 1~	A-3 00527	1 390,00	1	57,0	0,628

3

Фильтраты и аксессуары



Песок

Гранулометрия 0,4-0,8 мм

A-3

00596

уточняйте

1

25

0,667

Гравий

Гранулометрия 1-2 мм

A-3

11347

уточняйте

1

25

0,667

Гранулометрия 3-5 мм

A-3

11346

уточняйте

1

25

0,667

Цена за мешок



Фильтрующий антрацит

Гранулометрия 0,8-1,6 мм

A-3

03696

уточняйте

1

50

0,8

Мешки по 50 кг.

Цена за мешок



Воронка для песка

Данная воронка устанавливается на горлышко фильтра для удобства загрузки песка.

A-3

19145

3,00

18

-

0,069



Смотровое стекло

Изготовлено из белого ABS-пластика. Резьбовое соединение с наружной резьбой 1 1/2 "

A-3

00647

9,00

6

1,0

0,003

Селекторные вентили

Код	Цена у.е.	Станд. упаковка	Станд. вес кг	Станд. объем м ³

6-позиционный селекторный вентиль, патрубок 1 1/2'' Новое поколение вентиляей

- Штыковое соединение (вместо винтового) облегчает монтаж и устраняет проблемы, связанные с коррозией
- Новый дизайн распределителя с прокладкой «звездочка» облегчает его замену и не допускает скопление грязи
- Новая система герметичности
- Дополнительная 7-я позиция вентиля для зимнего периода

3



Боковой впускной и нижний выпускной патрубки. Вар. 3

A-3	20043	50,00	6	11,5	0,079
-----	-------	-------	---	------	-------



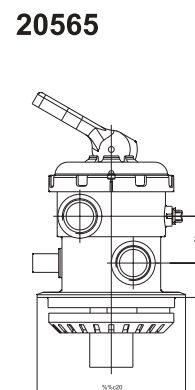
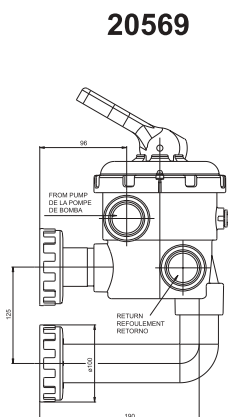
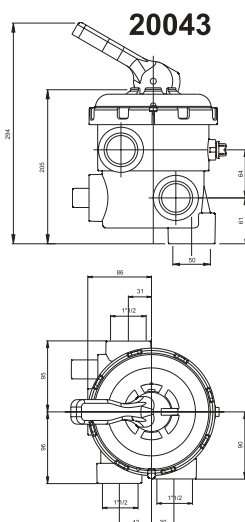
Патрубки для соединения с фильтром. Вар.3

A-3	20569	60,00	6	14,0	0,079
-----	-------	-------	---	------	-------



Верхний вентиль

A-3	20565	53,00	6	12,1	0,079
-----	-------	-------	---	------	-------



Селекторные вентили

Код	Цена у.е.	Станд. упаковка	Станд. вес кг	Станд. объем м ³
-----	-----------	-----------------	---------------	-----------------------------



6-позиционный вентиль изготовлен из стойкого пластика и запорной арматуры из нержавеющей стали. Функции: фильтрация, слив, перекрытие, обратная промывка, рециркуляция и споласкивание.

Селекторный вентиль 1 1/2''

- Нижний впускной и выпускной патрубки. Вар. 1
- Нижний впускной и боковой выпускной патрубки. Вар. 2
- Боковой впускной и нижний выпускной патрубки. Вар. 3
- Боковой впускной и выпускной патрубки. Вар. 4

A-3	00597	55,00	6	12,2	0,079
A-3	11366	55,00	6	12,1	0,079
A-3	00598	53,00	6	12,1	0,079
A-3	11368	55,00	6	12,4	0,079

Селекторный вентиль 2''

- Нижний впускной и выпускной патрубки. Вар. 1
- Нижний впускной и боковой выпускной патрубки. Вар. 2
- Боковой впускной и нижний выпускной патрубки. Вар. 3
- Боковой впускной и выпускной патрубки. Вар. 4

A-3	08938	88,00	6	19,9	0,150
A-3	08939	88,00	6	19,9	0,150
A-3	07441	88,00	6	19,9	0,150
A-3	08940	88,00	6	19,7	0,150

Селекторный вентиль 2 1/2''

- Боковой впускной и нижний выпускной патрубки. Вар. 3.
- Для соединения с трубами, идущими из бассейна.

A-3	24838	265,00	1	8,2	0,061
-----	-------	--------	---	-----	-------



Верхний селекторный вентиль 2''

Предназначен для эксплуатации в частном бассейне. Изготовлен из инжектированного ABS-пластика.

A-3	22490	95,00	3	10,0	0,070
-----	-------	-------	---	------	-------



Боковой селекторный вентиль 1 1/2''

Вар. 3

A-3	00599	68,00	6	15,5	0,079
-----	-------	-------	---	------	-------

Боковой селекторный вентиль 2''

Вар. 3

A-3	07444	105,00	6	22,7	0,150
-----	-------	--------	---	------	-------

Боковой селекторный вентиль 2 1/2''

Вар. 3

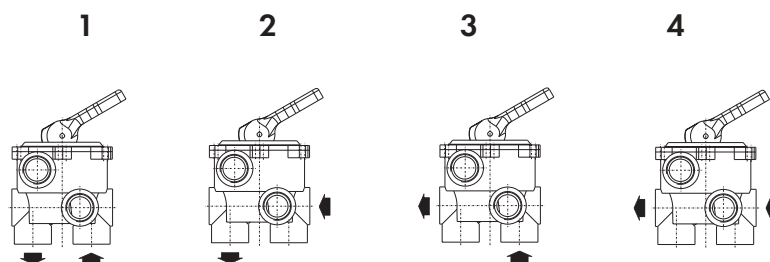
Возможно соединение с трубами, идущими из бассейна.

A-3	24837	288,00	1	9,5	0,060
-----	-------	--------	---	-----	-------

Варианты соединения селекторного вентиля

Возможны 4 варианта соединения селекторных вентиляей.

1. «Верх» на вход фильтра и «низ» к выходу фильтра, оба внизу вентиля
2. «Верх» на вход фильтра (внизу вентиля) и «низ» к выходу фильтра (сбоку вентиля)
3. «Верх» на вход фильтра (сбоку вентиля) и «низ» к выходу фильтра (внизу вентиля)
4. «Верх» на вход фильтра и «низ» к выходу фильтра, сбоку вентиля



Селекторные вентили



Автоматика для селекторных вентилей

Электропривод для 1 1/2'' вентиля 00599 и 2'' вентиля 07444, управляемый с главного щита

A-3 13793 2 500,00 1 5,6 0,02

Дополнительное оборудование для 2 1/2'' вентиля 24837. Требуется обязательного использования электропривода 13793.

A-3 24428 600,00 1 3,0 0,02

В сборках, при использовании 2 и более вентилей параллельно, обязательно нужно ставить обратный клапан на входе насоса

A-3 13796 63,00 1 0,2 0,001



Автоматический селекторный вентиль

Возможны как ручной, так и автоматический режим работы. При повышенном давлении в фильтре автоматически включается режим обратной промывки. Автоматическое отключение насоса перед выполнением очередной функции. Максимальное рабочее давление 3,2 кг/см². Максимальная температура 80° С.

Патрубки 1 1/2''

A-3 00614 1 330,00 1 7,0 0,026

3

Корпуса для фильтров

Код	Цена у.е.	Станд. упаковка	Станд. вес кг	Станд. объем м ³	
					Встраиваемые
Корпус предназначен для удобства транспортировки и хранения оборудования. Изготовлен из полиэстера и стекловолокна. Крышка зеленая, корпус - цвета слоновой кости.					
Для фильтров Ø 500	A-3 15260	802,54	6	200,0	4,0
Для фильтров Ø 650	A-3 15261	942,69	6	244,0	4,5
Изготовлены из полиэстера и стекловолокна. Крышка зеленая, корпус - цвета слоновой кости.					
Для фильтров Ø 350	A-3 00615	669,06	5	175,0	3,0
Для фильтров Ø 400-450-500-600	A-3 00616	883,01	3	130,0	4,0
Для фильтров Ø 650	A-3 00617	1 206,83	2	175,0	3,4
Для фильтров Ø 650-750-800	A-3 00618	1 517,91	1	126,0	3,6



Частично встраиваемые

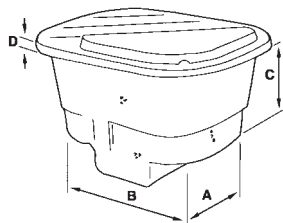
Изготовлены из полиэстера и стекловолокна, цвет слоновой кости.

Для фильтров Ø 450-500-6000	A-3 00619	810,01	2	80,0	2,7
Для фильтров Ø 600-450-650-750	A-3 00620	1 126,85	2	145,0	4,7

Изготовлены из полиэстера и стекловолокна, цвет слоновой кости.

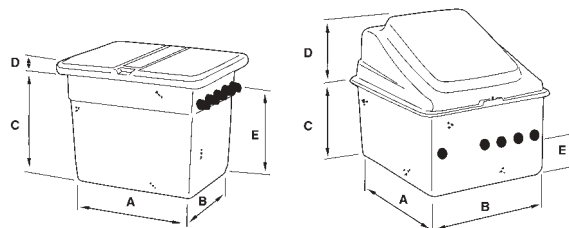
Для фильтров Ø 600	A-3 00621	983,01	2	50,0	2,11
--------------------	-----------	--------	---	------	------

Встраиваемые



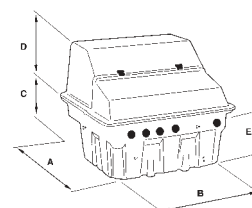
	15260	15261
A	1100	1200
B	1310	1420
C	740	840
D	90	90

Частично встраиваемые



	00615	00616	00617	00618
A	900	1000	1200	1500
B	650	1000	1000	1200
C	730	900	925	1220
D	70	70	70	70
E	620	725	740	1035

	00619	00620
A	1040	1350
B	870	1200
C	525	675
D	500	470
E	270	500



	00621
A	1230
B	1230
C	540
D	535
E	430

Корпуса для фильтров



Модель «Elevada»

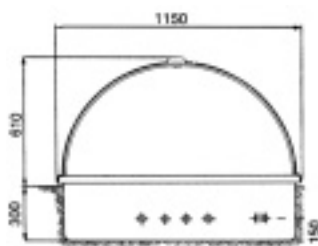
Корпус предназначен для установки вне помещения.
 Размеры:
 Длина: 148 см
 Ширина: 181 см
 Высота: 122 см

Код	Цена у.е.	Станд. упаковка	Станд. вес кг	Станд. объем м ³
A-3 25881	613,55	1	25	0,400



Модель «Globe»

Для фильтров Ø 350 и Ø 450

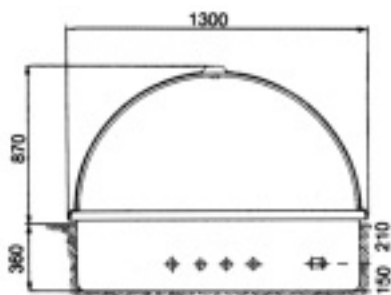


A-3 14172	1 520,00	1	20	1,7
-----------	----------	---	----	-----



Модель «Globe»

Для фильтров Ø 500, Ø 600 и Ø 650



A-3 14174	1 650,00	1	25	1,7
-----------	----------	---	----	-----

