

Дозировочное, измерительное и регулирующее оборудование

Дозаторы

Электролизеры

Генераторы озона

Оборудование непрерывной флокуляции

Дозирующие мембранные насосы

Автоматическое оборудование
регулировки и контроля

Система безопасности Warner

Дозаторы



Дозатор брома / трихлора
 Дозатор брома или таблеток трихлора, вместимость 5,5 кг.
 С регулировочным вентилем и клапаном для стравливания воздуха.
 Высота 480 мм, патрубок Φ 200 мм

A-7 21438 140,00 1 3,7 0,031



Автоматический дозатор брома и трихлора
 Дозатор брома и таблеток трихлора, вместимость 5 кг.
 С 2 регулировочными вентилями, соединения 1 1/2".
 Подходит для дозирования брома в бассейнах объемом до 50 м³ и дозирования трихлора в бассейнах до 100 м³.

A-7 01413 160,00 1 3,7 0,031



Автоматический дозатор хлора и брома
 Для дозирования медленно растворимых таблеток брома и хлора, вместимость 5 кг. Двойная система безопасности.

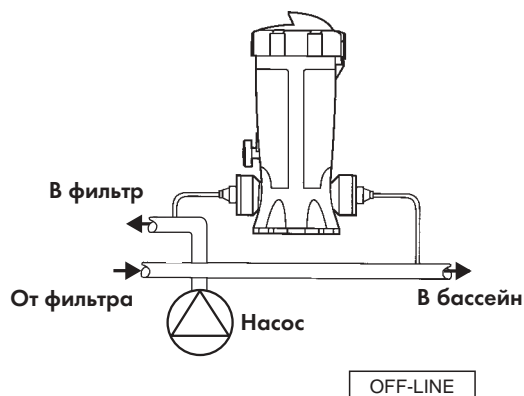
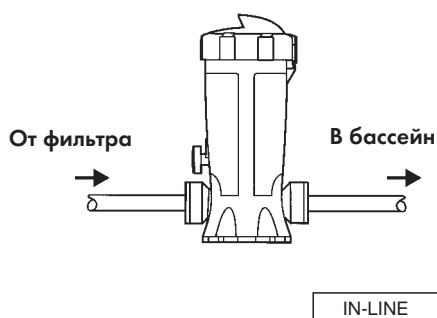
- Для прямого соединения с трубой, резьба 1 1/2"
- Для автономного соединения с помощью гибкой трубы

A-7 11129 86,00 1 1,81 0,03

A-7 11130 95,00 1 1,90 0,031

Код 11129 Прямое соединение

Код 11130 Автономное соединение



Электролизеры



Astral Sel

Очищение воды на основе электролиза соли.
Концентрация соли 5 г/л.

Аstral Sel	40 м ³ максимум	A-7	25882	1 890,00	1	12,4	0,001
Astral Sel	60 м ³ максимум	A-7	25883	1 990,00	1	12,4	0,001
Astral Sel	100 м ³ максимум	A-7	25884	2 290,00	1	12,6	0,001
Astral Sel	160 м ³ максимум	A-7	25885	2 750,00	1	12,6	0,001



Astral pH

Автоматическая система контроля уровня pH.
В комплекте:
автоматический контроль дозирования с дозирующим насосом, электрод, реактив и установочная панель.
Автоматическая калибровка без буферного раствора.

A-7	25901	2 310,00	1	4,2	0,001
-----	-------	----------	---	-----	-------



Astral Sel - pH

Электролиз соли и регулировка уровня pH.

Astral Sel-pH	0 а 40 м ³	A-7	25887	4 390,00	1	15,0	0,122
Astral Sel-pH	40 а 60 м ³	A-7	25888	4 490,00	1	15,0	0,122
Astral Sel-pH	60 а 100 м ³	A-7	25889	4 750,00	1	15,2	0,122
Astral Sel-pH	100 а 160 м ³	A-7	25890	5 190,00	1	15,2	0,122

Дополнительно: датчик потока.
Анализатор соли

	07937	23,00	1	0,8	0,001
--	-------	-------	---	-----	-------

Аксессуары для электролизера



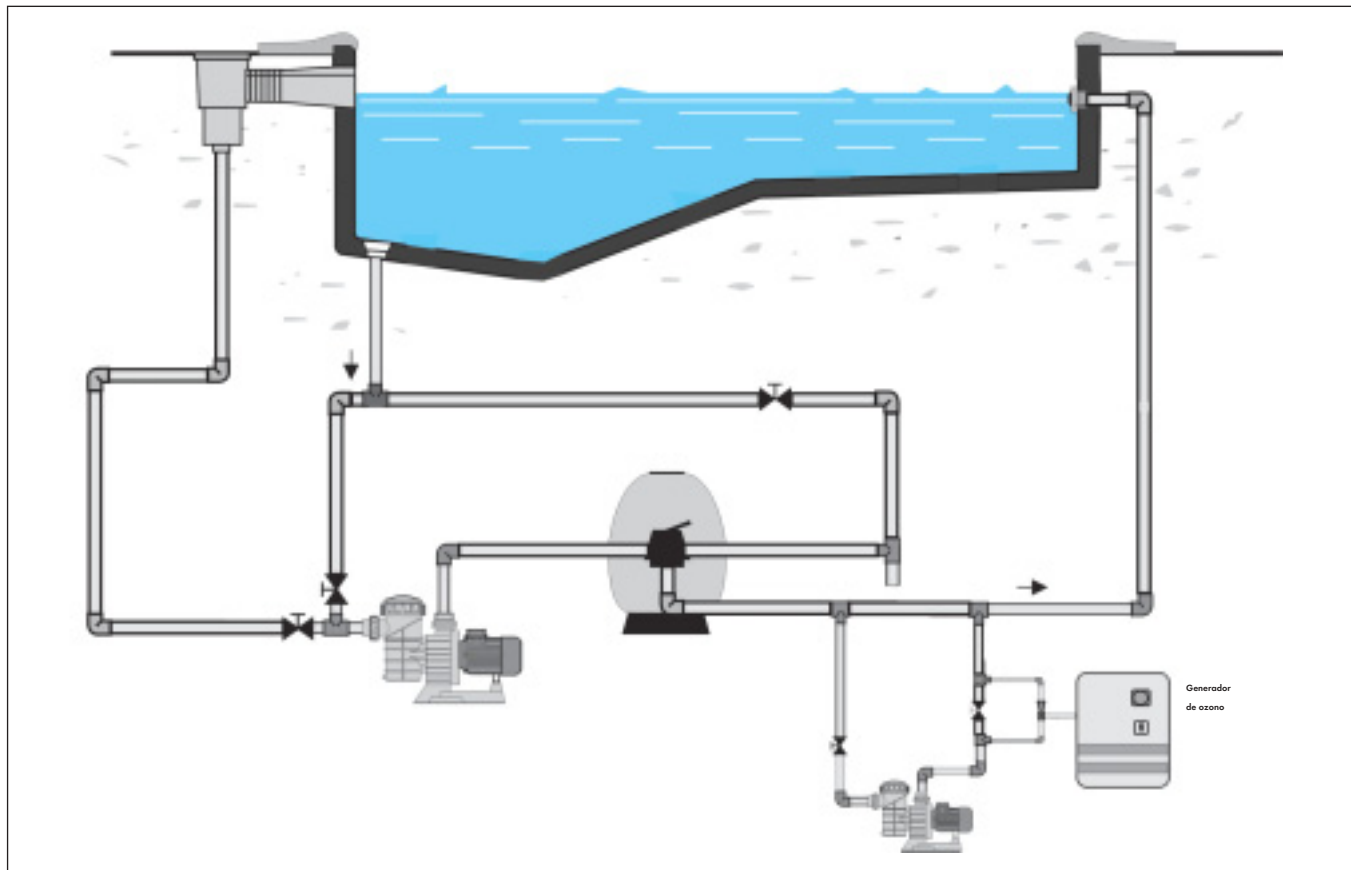
Заземление

Для шланга Ø 50 мм	A-7	25894	83,00	1	0,6	0,001
Для шланга Ø 63 мм.	A-7	25895	110,00	1	0,6	0,001

**Автоматическая
дезинфекция озоном**

Код	Цена у.е.	Станд. упако- вка	Станд. вес кг	Станд. объем м ³
-----	-----------	----------------------	---------------	-----------------------------

Схема установки генератора озона



6



Генераторы озона для СПА и для общественных и частных бассейнов

Генератор озона SPAS-2

Для больших СПА вместимостью более 1000 л.

A-7	16637	3 450,00	1	24,0	0,129
-----	-------	----------	---	------	-------

Генератор озона-1

Для частных бассейнов объемом до 75 м³.
И для общественных бассейнов до 50 м³

A-7	16638	3 980,00	1	25,0	0,129
-----	-------	----------	---	------	-------

Генератор озона-2

Для частных бассейнов объемом до 150 м³.
Для общественных бассейнов до 100 м³

A-7	16639	4 898,00	1	43,0	0,203
-----	-------	----------	---	------	-------

Генератор озона-3

Для частных бассейнов объемом до 200 м³.
Для коммерческих бассейнов до 150 м³

A-7	16640	6 780,00	1	48,0	0,220
-----	-------	----------	---	------	-------

Внимание:
Все генераторы укомплектованы обводной трубой, струйным насосом и нереверсивной системой.

Под заказ могут поставляться устройства, специально разработанные под конкретные условия.

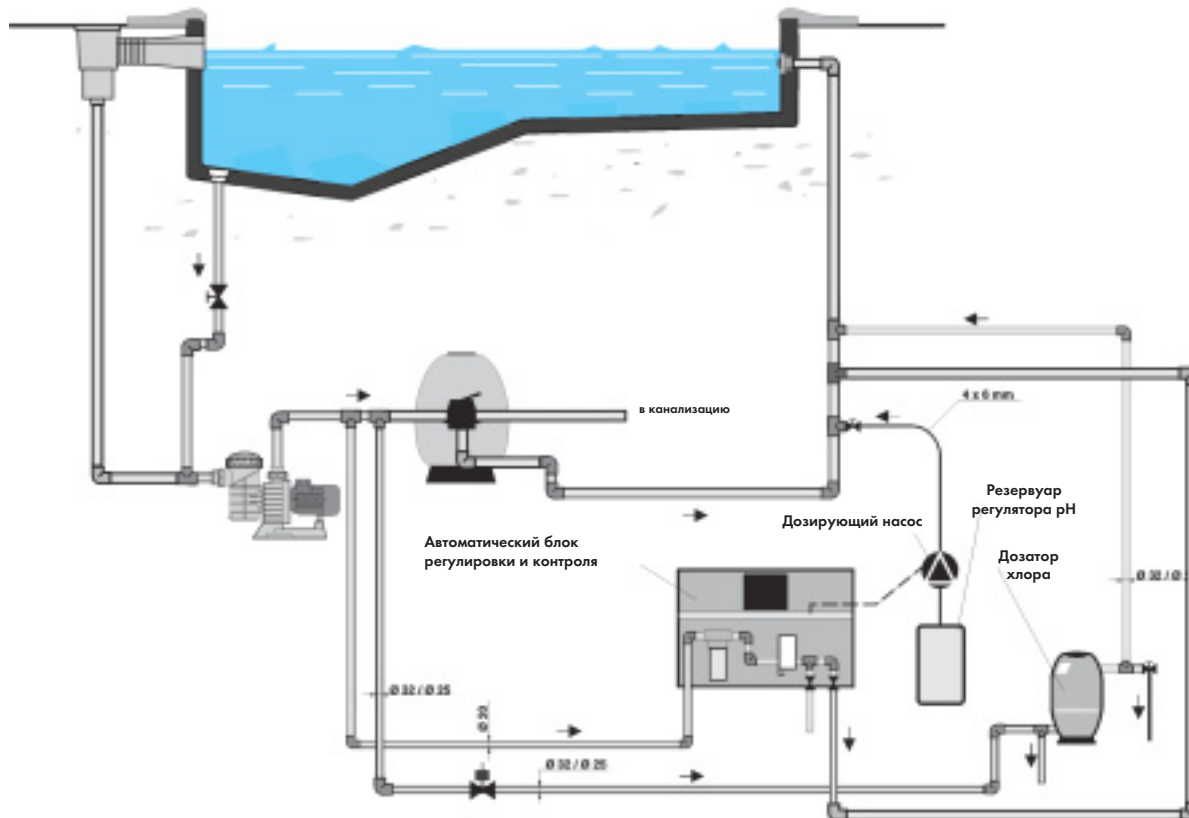
Аксессуары к озоногенераторам

	Код	Цена у.е.	Станд. упаковка	Станд. вес кг	Станд. объем м ³
Рециркуляционные насосы					
Модель 70/5 - 0,75 кВт	A-7 07946	895,00	1	13,8	0,030
Модель 70/7 - 0,90 кВт	A-7 07947	985,00	1	14,0	0,040
Модель 120/7 - 1,10 кВт	A-7 07948	1 250,00	1	15,0	0,070

Компактные дозаторы

Код	Цена у.е.	Станд. упаковка	Станд. вес кг	Станд. объем м³
-----	-----------	-----------------	---------------	-----------------

Схема установки компактного дозатора хлора/брома и оборудования регулировки и контроля



6



Компактные дозаторы трихлора и таблеток брома с автоматическим вентилем безопасности.

Компактный дозатор 40 л
Трихлор (бассейн от 200 до 500 м³)
Бром (бассейн от 150 до 300 м³)

Компактный дозатор 60 л
Трихлор (бассейн от 500 до 1000 м³)
Бром (бассейн от 300 до 450 м³)

Вентиль безопасности
Входное давление 2,5 - 3 бар
Для дозатора:

Водомер
Для дозатора 40 л
показывает поток от 100 до 1000 л/ч.
Для дозатора 60 л
показывает поток от 250 до 2500 л/ч.

40 л	A-7	16631	657,00	1	14,0	0,128
60 л	A-7	16632	750,00	1	18,0	0,185
40 л	A-7	16633	105,00	1	0,4	0,002
60 л	A-7	16634	105,00	1	0,4	0,002
	A-7	16635	895,00	1	3,0	0,046
	A-7	16636	845,00	1	3,3	0,050

Оборудование для непрерывной флокуляции



Автоматическое дозирующее оборудование для непрерывной флокуляции в бассейне

A-6

Код	Цена у.е.	Станд. упаковка	Станд. вес кг	Станд. объем м³
	19936	1 145,00	1	5,6

Мембранные дозирующие насосы



Дозирующий насос Exactus

Насос крепится либо на основание, либо на стену.

4 модели:

- Ручной
- Пропорциональный
- Для pH
- Для Redox

Оборудование отвечает нормам CE.

Степень защиты IP-65.

Электропитание 220/240 В, 50/60 Гц.

Материал, контактирующий с водой: полипропилен, витон, тефлон, ПВХ.

Панель управления защищена прозрачной крышкой. Дополнительно: датчик уровня в баке.

Насос Exactus модель «Ручной»

Два варианта регулировки: 0 - 100%, 0 - 20%

В комплекте с защитным пластиковым корпусом.



Ручной	5 л/ч - 7 бар	A-6	25358	243,00	1	4	0,20
Ручной	2 л/ч - 10 бар	A-6	25357	243,00	1	4	0,20
Ручной	2 л/ч - 5 бар	A-6	25359	243,00	1	4	0,20
Ручной	4 л/ч - 5 бар	A-6	25360	243,00	1	4	0,20
Ручной	5 л/ч - 10 бар	A-6	25362	340,00	1	4	0,20
Ручной	10 л/ч - 5 бар	A-6	25364	340,00	1	4	0,20
Ручной	20 л/ч - 5 бар	A-6	25366	387,00	1	4	0,20

Насос Exactus модель «Пропорциональный»

Пропорциональная регулировка осуществляется внешним сигналом 4 - 20 мА.

Пропорциональный (4-20 мА)	5 л/ч - 7 бар	A-6	25361	627,00	1	4	0,20
Пропорциональный (4-20 мА)	5 л/ч - 10 бар	A-6	25363	680,00	1	4	0,20
Пропорциональный (4-20 мА)	10 л/ч - 5 бар	A-6	25365	680,00	1	4	0,20
Пропорциональный (4-20 мА)	20 л/ч - 5 бар	A-6	25367	727,00	1	4	0,20



Мембранные дозирующие насосы



Насос Exactus модель рН

С встроенным рН индикатором.
Регулировка от 10% до 100%.

Электрод рН в комплект не входит.

Модель рН 5 л/ч - 10 бар A-6 25368
Модель рН 10 л/ч - 5 бар A-6 25369

Код	Цена у.е.	Станд. упаковка	Станд. вес кг	Станд. объем м³
	25368	620,00	1	4
25369	620,00	1	4	0,20



Насос Exactus модель RX

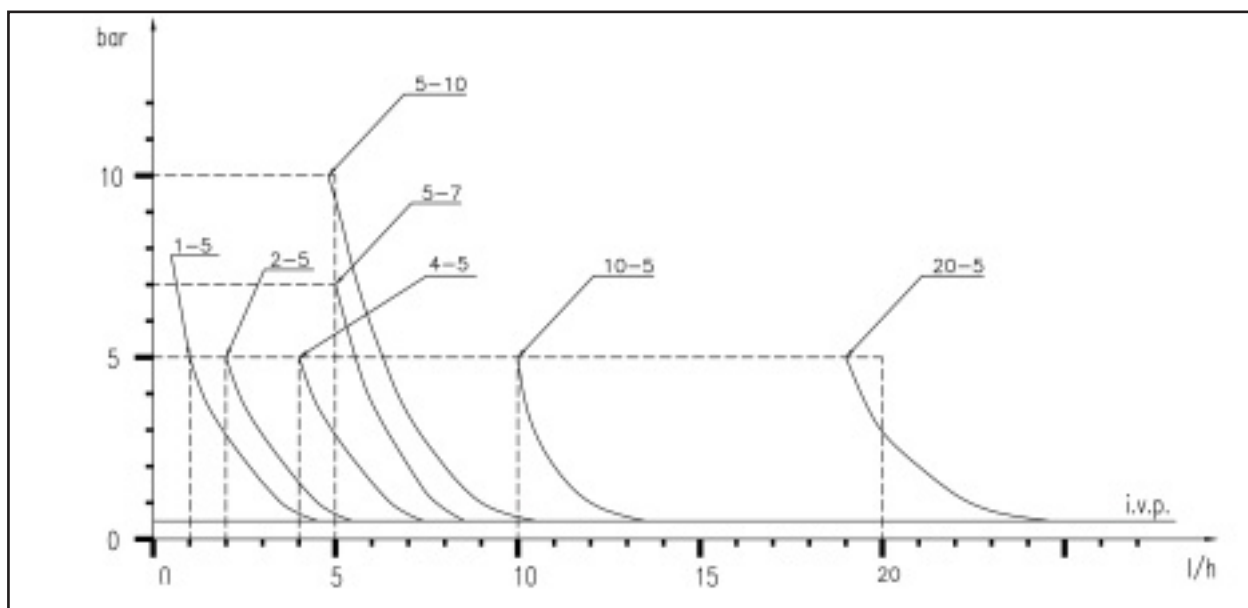
С встроенным RX индикатором.
Регулировка от 10% до 100%.

Электрод RX в комплект не входит.

Модель RX 5 л/ч - 10 бар A-6 25370
Модель RX 10 л/ч - 5 бар A-6 25371

25370	650,00	1	4	0,20
25371	650,00	1	4	0,20

Кривые производительности насосов



Дозирующие насосы



Перистальтический дозирующий насос

Макс производительность 3 л/ч при 96 об/мин.
 Электропитание 220/240 В, 50/60 Гц.
 Материал, контактирующий с водой: силикон и полипропилен.

С коробкой

A-6

07822

195,00

1

6,5

0,076

Аксессуары



Полиэтиленовый бак

Для хранения химических препаратов

Емкость: 110 л

250 л

350 л

500 л

C-3

01314

140,00

1

4,5

0,120

C-3

01315

210,00

1

10,0

0,390

C-3

01316

330,00

1

14,0

0,510

C-3

01317

346,00

1

21,5

0,760

Пруток для перемешивания

Длина 60 см

Длина 90 см

C-3

01318

57,00

1

0,5

0,010

C-3

01319

70,00

1

1,2

0,020

Электрод pH

Для насосов Exactus модель pH

A-6

01303

250,00

1

0,2

0,001

Электрод RX

Для насосов Exactus модель RX

A-6

01304

260,00

1

0,3

0,001

Электрододержатель

A-6

01305

145,00

1

0,3

0,001

Электрододержатель

(для работы под давлением)

A-6

01306

6,00

1

0,3

0,001

Автоматическое оборудование регулировки и контроля

Код	Цена у.е.	Станд. упаковка	Станд. вес кг	Станд. объем м³

Определение:

1. Неорганический хлор: если бассейн обработан газообразным хлором, гипохлоритом натрия или кальция, то вода не содержит циануровую кислоту.
2. Органический хлор: если бассейн обработан трихлором, гранулированным дихлором, то вода содержит циануровую кислоту.
3. Органический бром: бассейн обработан бромом.



Автоматическое оборудование регулировки и контроля Minor (для неорганического Cl)

Измеряет и регулирует уровень pH и Redox. Предназначено для эксплуатации в частных бассейнах.

Состоит:

- Пункт управления
- Анализирующая камера
- Электроды
- Дозирующие насосы

A-7	16642	5 480,00	1	18,4	0,240
-----	-------	----------	---	------	-------



Автоматическое оборудование регулировки и контроля Minor (для органического Cl)

Измеряет и регулирует уровень pH и Redox. Предназначено для эксплуатации в частных бассейнах.

Состоит:

- Пункт управления
- Анализирующая камера
- Электроды
- Электровентиль

A-7	16643	5 395,00	1	18,4	0,240
-----	-------	----------	---	------	-------

Автоматическое оборудование регулировки и контроля 2 (для неорганического Cl)

Измеряет и регулирует уровень свободного остаточного хлора.

A-7	16644	6 599,00	1	18,0	0,362
-----	-------	----------	---	------	-------

Автоматическое оборудование регулировки и контроля

Код	Цена у.е.	Станд. упаковка	Станд. вес кг	Станд. объем м³

Определение:

1. Неорганический хлор: если бассейн обработан газообразным хлором, гипохлоритом натрия или кальция, то вода не содержит циануровую кислоту.
2. Органический хлор: если бассейн обработан трихлором, гранулированным дихлором, то вода содержит циануровую кислоту.
3. Органический бром: бассейн обработан бромом.



Автоматическое оборудование регулировки и контроля 4 (для органического Cl и Br)

Измеряет и регулирует уровень свободного остаточного хлора, pH и Redox.

Для частного бассейна.

С датчиком температуры.

A-7	22719	9 750,00	1	18,0	0,362
A-7	23335	9 980,00	1	18,0	0,362

Автоматическое оборудование регулировки и контроля 4 (для неорганического Cl)

Измеряет и регулирует уровень свободного остаточного хлора, pH и Redox.

Для частного бассейна.

С датчиком температуры.

A-7	22718	8 500,00	1	18,0	0,362
A-7	23334	8 750,00	1	18,0	0,362

Программа Astral Manager 4

Компьютерная программа для управления автоматическим оборудованием 4 с ПК.

A-7	22717	945,00	1	-	-
-----	-------	--------	---	---	---

В стоимость не входят аксессуары для подключения оборудования.

Обучение и технический сервис за дополнительную плату.



Очистка и хранение электродов

Комплект № 1

В комплекте: раствор pH 4, раствор pH 7, раствор Redox 460 mV, очищающий раствор.

A-7	16652	145,00	1	1,1	0,002
-----	-------	--------	---	-----	-------

Комплект № 2

В комплекте: раствор pH 7, раствор pH 9, раствор Redox 460 mV, очищающий раствор.

A-7	16653	145,00	1	1,1	0,002
-----	-------	--------	---	-----	-------

Раствор pH 4	250 см³	A-7	16654	18,00	4	5,5	0,010
Раствор pH 7	250 см³	A-7	16655	18,00	4	5,5	0,010
Раствор pH 9	250 см³	A-7	16656	18,00	4	5,5	0,010
Раствор Redox 460 mV	250 см³	A-7	16657	75,00	4	5,5	0,010
Очищающий раствор	250 см³	A-7	16658	16,00	4	5,5	0,010
Раствор для хранения электродов pH	250 см³	A-7	24767	15,80	4	5,5	0,010

Система безопасности на всасывании



Система безопасности «Warner»

Электронное оборудование WARNER - это значительная помощь в обеспечении безопасности купающихся. Данная система устанавливается на всасывающих форсунках и обеспечивает защиту от несчастных случаев. Система WARNER выявляет любые, даже незначительные колебания давления и затем прерывает работу насоса, таким образом, полностью предотвращает причинение вреда купающимся, а также защищает насос от возможных механических поломок.

Степень защиты IP-55.

Индикаторы на панели означают следующее:

- Красный: тестирование насоса
- Зеленый: внутри системы
- Мигающий красный: вне системы
- Желтый: отключение насоса
- Синий: открытый контакт

220 В, - 1 ф

A-7 16244 1 490,00 1 4,0 0,021

Схема установки системы «Warner»

