



Сборные бассейны и оборудование для них

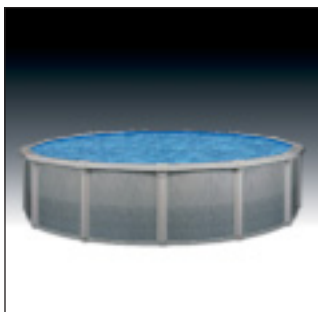
Бассейны
Лестницы
Фильтры и моноблоки
Картриджные фильтры
Скиммер с фильтром
Скиммера
Форсунки
Аксессуары

Сборные бассейны

Код	Цена у.е.	Станд. упаковка	Станд. вес кг	Станд. объем м ³
-----	-----------	-----------------	---------------	-----------------------------

Канадский тип

Бассейны имеют аккуратный привлекательный вид, легко монтируются. Защитный обод бассейна изготовлен из оцинкованной стали с двойным виниловым покрытием Plastisol, устанавливается с помощью вертикального профиля. На ободке имеются отверстия для скиммера и дренажа. Внутрь вставляется лайнер. Толщина лайнера 0,5 мм. Высота бассейнов 1,20 м.



Модель «Toronto»

Диаметр 3,70 м	A-12 20945	уточняйте	1	156,7	0,58
Диаметр 4,00 м	A-12 20946	уточняйте	1	160	0,66
Диаметр 4,70 м	A-12 20791	уточняйте	1	165	0,66
Диаметр 5,50 м	A-12 19118	уточняйте	1	196,9	0,66
Диаметр 6,40 м	A-12 19119	уточняйте	1	227,0	0,66

Модель «Quebec»

Размеры 3,70x7,30x1,20 м	A-12 19120	уточняйте	1	288,4	0,92
Размеры 4,90x8,20x1,20 м	A-12 19121	уточняйте	1	338,8	0,92



Рекламные плакаты

Рекламный плакат 0,60 x 0,60 м	A-12 20788	уточняйте	1	18	0,20
Рекламный плакат 1,20 x 1,20 м	A-12 20789	уточняйте	1	22	0,72
Рекламный плакат Ø 2,40 м	A-12 20790	уточняйте	1	-	-



Новинка

Сборные бассейны

Код	Цена у.е.	Станд. упаковка	Станд. вес кг	Станд. объем м ³
-----	-----------	-----------------	---------------	-----------------------------



Сборный бассейн Venecia

Сборный бассейн, укомплектован металлическими суппортами, располагающимися по всему периметру. Бассейн выполнен из полиэстера высокой прочности 1100DTEX. Может быть установлен почти на любой тип поверхности. Монтаж и демонтаж бассейна осуществляется быстро, легко и безопасно. Преимущества:

- Прочный лайнер, который адаптирован под любые погодные условия
- Металлическая конструкция суппортов, расположенных по всему периметру, препятствует скольжению бассейна относительно поверхности земли
- Несложный монтаж и легкость транспортировки

Venecia I

Размеры: 3.55x2.60 м
 Высота: 1.20 м
 Объем: 9 м³
 Плотность лайнера: 650 г/м³
 Время монтажа: 1 ч 30 мин

A-12 25789 уточняйте 1 96 0,260

Venecia II

Размеры: 5.45x2.60 м
 Высота: 1.20 м
 Объем: 14 м³
 Плотность лайнера: 650 г/м³
 Время монтажа: 1 ч 30 мин

A-12 25790 уточняйте 1 122 0,300

Venecia III

Venecia III
 Размеры: 8.30x3.55 м
 Высота: 1.20 м
 Объем: 30 м³
 Плотность лайнера: 650 г/м³
 Время монтажа: 2 ч

A-12 25791 уточняйте 1 184 0,500

Venecia IV

Размеры: 10.20x4.50 м
 Высота: 1.40 м
 Объем: 44 м³
 Плотность лайнера: 900 г/м³
 Время монтажа: 2 ч 30 мин

A-12 25792 уточняйте 1 280 0,770

Новинка

Сборные бассейны



Сборный бассейн Milano

Круглый сборный бассейн изготовлен из двойного слоя ПВХ и нейлона. Все модели имеют дренажное отверстие. Удобная компактная упаковка. Монтаж бассейна занимает не более 5 минут + время заполнения водой. Вначале наполняется воздухом обод бассейна и далее по мере наполнения водой он расправляет бассейн, поднимаясь вместе с водой.

Код	Цена у.е.	Станд. упаковка	Станд. вес кг	Станд. объем м ³
-----	-----------	-----------------	---------------	-----------------------------

Milano I: Ø 350 см

Толщина лайнера: 0,76
Высота 1,25 м
Объем: 8.000 л

A-12 26153 уточняйте 1 28 0,144

Milano II: Ø 450 см

Толщина лайнера: 0,70
Высота 1,25 м
Объем: 13.500 л

A-12 26152 уточняйте 1 35 0,144

Milano III Ø 550 см

Толщина лайнера: 0,76
Высота 1,25 м
Объем: 20.000 л

A-12 26151 уточняйте 1 46 0,144

Лестницы



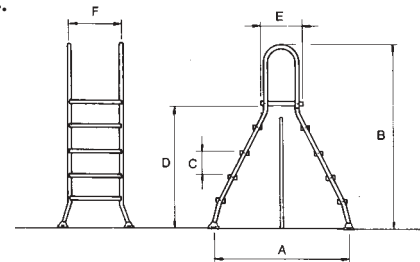
Лестница для сборного бассейна с платформой

Высота бассейна 1 м
2 x 3 ступени + 1 платформа
Высота бассейна 1,20 м
2 x 4 ступени + 1 платформа
Высота бассейна 1,50 м
2 x 5 ступени + 1 платформа

Код	Цена у.е.	Станд. упаковка	Станд. вес кг	Станд. объем м³
A-1 05520	320,00	1	19,2	0,071
A-1 05521	350,00	1	21,4	0,084
A-1 05522	380,00	1	24,5	0,106

Поручни лестницы \varnothing 43 из нерж. стали AISI-304.
Ступени и платформа из полипропилена с добавлением стекловолокна.

Код									



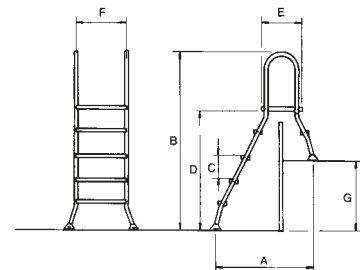
Лестница для полузаглубленного бассейна с платформой

Высота бассейна 1 м
1 x 3 ступени + 1 платформа
Высота бассейна 1,20 м
1 x 4 ступени + 1 платформа
Высота бассейна 1,50 м
1 x 5 ступени + 1 платформа

A-1 05523	280,00	1	17,2	0,071
A-1 05524	310,00	1	18,2	0,084
A-1 05525	340,00	1	19,2	0,106

Поручни лестницы \varnothing 43 из нерж. стали AISI-304.
Ступени и платформа из полипропилена с добавлением стекловолокна.

Код									



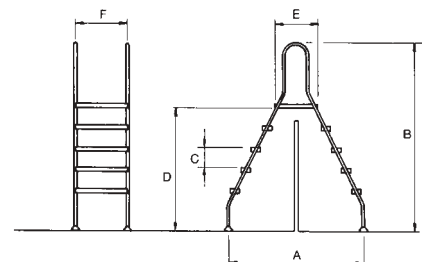
Лестница для сборного бассейна из алюминия

Высота бассейна 1 м
2 x 3 ступени + 1 платформа
Высота бассейна 1,20 м
2 x 4 ступени + 1 платформа
Высота бассейна 1,50 м
2 x 5 ступени + 1 платформа

A-1 00031	220,00	1	10,9	0,067
A-1 00032	250,00	1	12,7	0,076
A-1 00033	280,00	1	14,5	0,100

Поручни лестницы \varnothing 28 из алюминия, белого цвета.
Ступени и платформа из полипропилена с добавлением стекловолокна.

Код									



Лестницы



Лестница модель ECO

Высота бассейна 0,90 м
2 x 3 ступени
Высота бассейна 1,20 м
2 x 4 ступени

Оцинкованные поручни лестницы Ø 25,
белый цвет.

Код	Цена у.е.	Станд. упаковка	Станд. вес кг	Станд. объем м³
A-1 05526	85,00	1	7,8	0,035
A-1 05527	106,00	1	10,6	0,045



Лестница модель ECO с платформой

Высота бассейна 0,90 м
2 x 3 ступени
Высота бассейна 1,20 м
2 x 4 ступени

Оцинкованные поручни лестницы Ø 25,
белый цвет.

Код	Цена у.е.	Станд. упаковка	Станд. вес кг	Станд. объем м³
A-1 09914	89,00	1	-	0,041
A-1 09915	100,00	1	8,3	0,047



Лестница модель Seguridad

Высота бассейна 1,50 м
2 x 4 ступени + платформа

Съемный наружный пролет лестницы
для предотвращения несанкционированного
доступа в бассейн.

Код	Цена у.е.	Станд. упаковка	Станд. вес кг	Станд. объем м³
A-1 09919	159,00	1	10,6	0,045

Моноблоки с песочными фильтрами



Моноблок «Compact» Д.300

В комплекте с насосом 1/4 ЛС.
Производительность 4 м³/ч.
Фильтр укомплектован 4-позиционным селекторным вентилем, песком 25 кг и соединительными патрубками (Ø 38 мм).

Код	Цена у.е.	Станд. упаковка	Станд. вес кг	Станд. объем м³



Моноблок «Cuba» Д.380

Фильтр Cuba с 6-позиционным вентилем + основание Ø 380.
Производительность 6 м³/ч
Насос Mini pump 1/5 лс
Насос Sena 1/3 лс

A-3 23068	220,00	1	26	0,30
A-3 09098-1090	180,00			
A-3 25461	245,00			



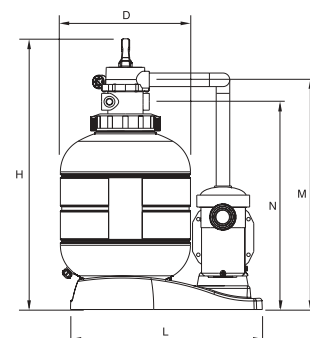
Моноблок «Millennium» Верхний вентиль + насос «Sena»

Песочный фильтр с цельным корпусом светло-серого цвета, изготовленным из полиэстера (PE). Резьбовое соединение крышки с фильтром. Фильтр снабжен встроенным манометром, 6-позиционным вентилем, дренажом и клапанами для стравливания воды и воздуха.

- Ø 430
- Ø 480
- Ø 560

A-3 23342	660,00	1	12,5	0,27
A-3 23343	750,00			
A-3 23344	825,00			

Код			
Соединения			
Производительность м³/ч			
Площадь фильтрации м²			
Песок, кг			
Рабочее давление кг/см²			
Давление на испытании кг/см²			
Насос «Sena»			



Моноблоки с картриджными диатомитовыми фильтрами



Моноблок «Cel» с диатомитовым фильтром

Cel 30. Производительность 6,8 м³/ч
 Cel 40. Производительность 9 м³/ч
 Cel 50. Производительность 11,4 м³/ч
 Cel 70. Производительность 15,9 м³/ч

(дополнительная информация на стр. 52)



Картридж

Для фильтра Cel 30
 Для фильтра Cel 40
 Для фильтра Cel 50
 Для фильтра Cel 70 Para filtro Cel 70



Диатомиты

Упаковка 4,5 кг



Моноблок «Terra» с картриджным фильтром

«Terra» 50 Производительность 8,4 м³/ч
 «Terra» 75 Производительность 12,5 м³/ч
 «Terra» 100 Производительность 16,5 м³/ч
 «Terra» 150 Производительность 25 м³/ч

(дополнительная информация на стр. 55)



Картридж

Для фильтра Terra 50
 Для фильтра Terra 75
 Для фильтра Terra 100
 Для фильтра Terra 150

Код	Цена у.е.	Станд. упаковка	Станд. вес кг	Станд. объем м ³
Моноблок «Cel» с диатомитовым фильтром				
A-3 18557	650,00	-	-	-
A-3 18558	670,00	-	-	-
A-3 18559	700,00	-	-	-
A-3 18560	790,00	-	-	-
Картридж				
A-3 19789	145,00	1	2,5	0,016
A-3 19790	190,00	1	3,4	0,024
A-3 19791	260,00	1	4,2	0,031
A-3 19792	320,00	1	4,9	0,039
Диатомиты				
A-3 19784	21,00	1	4,7	0,016
Моноблок «Terra» с картриджным фильтром				
A-3 18549	700,00	-	-	-
A-3 18550	740,00	-	-	-
A-3 18551	820,00	-	-	-
A-3 18552	950,00	-	-	-
Картридж				
A-3 19785	145,00	1	1,7	0,016
A-3 19786	180,00	1	2	0,024
A-3 19787	235,00	1	2,5	0,031
A-3 19788	355,00	1	3,1	0,039

Картриджные фильтры



Цилиндрический фильтр

Пластиковый фильтр с прозрачной крышкой и картриджем. Патрубки 1 1/2".
Площадь фильтрации 2,3 м².
Производительность 5.000 л/ч.

Запасной картридж

Код	Цена у.е.	Станд. упаковка	Станд. вес кг	Станд. объем м ³
A-3 00648	150,00	1	4,03	0,031
A-3 00652	55,00	1	-	-



Двойной цилиндрический фильтр

Пластиковый фильтр с прозрачной крышкой и картриджем. Патрубки 1 1/2".
Площадь фильтрации 4,6 м².
Производительность 10.000 л/ч.

Запасной картридж

A-3 00649	246,00	1	5,54	0,048
A-3 04720	127,00	1	-	-



Цилиндрический фильтр с встроенным насосом

Производительность 5.000 л/ч, потребляемая мощность 110 Вт, напряжение 220 В. Пластиковый фильтр с прозрачной крышкой и картриджем.
В комплекте с впускным и сливным шлангом.
Площадь фильтрации 2,3 м².

Запасной картридж

A-3 00650	395,00	1	12,48	0,090
A-3 00652	65,00	1	-	-

По заказу эти фильтры могут быть поставлены на подставку или тележку.

Скиммер с встроенным фильтром



Навесной скиммер с встроенным фильтром для надувных бассейнов A-12

Производительность 3,8 м³/ч.
Диаметр 160 мм. Насос 12 В (16 Вт)
Трансформатор 230-12 В - 50 Вт
В комплекте с картриджем.
Крепится к бассейну с помощью металлического крюка.
Запасной картридж 09037R0200/1



Навесной скиммер с встроенным фильтром для сборных бассейнов A-12

Производительность 3,8 м³/ч.
Диаметр 160 мм. Насос 12 В (16 Вт)
Трансформатор 230-12 В - 50 Вт
В комплекте с картриджем.
Крепится к бассейну с помощью пластикового крюка.
Запасной картридж 09037R0200/1



Навесной скиммер с встроенным фильтром A-12

Производительность 4 м³/ч.
Встроенная форсунка 2". Насос 12 В (16 Вт)
Трансформатор 230-12 В - 50 Вт
В комплекте с картриджем.
Крепится с внешней стороны бассейна.
Запасной картридж 09037R0200/1



Скиммер с встроенным фильтром + насос A-12

Производительность 5 м³/ч
Встроенная форсунка 2".
В комплекте с картриджем.
Крепится с внешней стороны бассейна.
Насос с двигателем 260 Вт.

Запасной картридж 09037R0200/1

Код	Цена у.е.	Станд. упаковка	Станд. вес кг	Станд. объем м ³
20586	235,00	1	4,6	0,024
19770	238,00	1	4,7	0,024
09928	299,00	1	6,4	0,037
20847	450,00	1	12,4	0,089

Скиммеры



Оборудование для рециркуляции

A-12 20787

Код	Цена у.е.	Станд. упаковка	Станд. вес кг	Станд. объем м³
A-12 20787	178,00	1	-	-

В комплекте:

- Скиммер

Производительность 5 м³/ч.

Скиммер изготовлен из белого ABS пластика. Имеет патрубок Ø 32 для подключения шланга и патрубок Ø 38 для подключения очистителя. Всасывающий патрубок 1 1/2''.

- Впускная форсунка «Multiflow»

Изготовлена из белого ABS пластика. Крепится к стенке бассейна с помощью 2'' шурупов и прокладок.

Принцип системы «Multiflow» основывается на возможности выбора диаметра форсунки (14, 20 и 25). С помощью прилагаемого пробойника можно легко сделать отверстие соответствующего диаметра. Каждое отверстие обеспечивает соответствующую скорость потока: Ø 14 = 3000 л/ч, Ø 20 = 5000 л/ч, Ø 25 = 7000 л/ч.

- Шланг 12 м и стяжной хомут



Скиммер для сборного бассейна

A-2 16573

A-2 16573	30,00	1	1,3	0,024
-----------	-------	---	-----	-------

Диаметр 160 мм, макс производительность 5 м³/ч.

Соединительные патрубки Ø 32 и Ø 38.

Крепится к бассейну

с помощью пластикового крюка.



Скиммер для надувного бассейна

A-2 18829

A-2 18829	29,00	1	1,4	0,024
-----------	-------	---	-----	-------

Диаметр 160 мм, макс производительность 5 м³/ч.

Соединительные патрубки Ø 32 и Ø 38.

Крепится к бассейну

с помощью металлического крюка.



Мини скиммер с форсункой

A-2 20889

A-2 20889	45,00	1	2,2	0,019
-----------	-------	---	-----	-------

Соединительные патрубки Ø 32 и Ø 38.



Мини скиммер с широким отверстием

A-2 20891

A-2 20891	58,00	1	3,2	0,03
-----------	-------	---	-----	------

Соединительные патрубки Ø 32 и Ø 38.

Аксессуары



Душевая стойка

D-1

18142

Цена у.е.

39,00

Станд.
упаков
ка

1

Станд.
вес кг

1,2

Станд.
объем м³

0,007

- Регулируемая высота (1,50 или 2,25 м)
- Соединяется со шлангом 13, 15 или 19 мм



Подводный навесной светильник (для бассейнов модели «Toronto» и «Quebec»)

A-9

25450

137,00

1

3,4

0,009

230 В, трансформатор 230/12 В,
лампа 75 Вт 12 В
Степень защиты IP-68



Подводный навесной светильник для сборных бассейнов

A-9

21397

127,00

1

3,4

0,009

230 В, трансформатор 230/12 В,
лампа 75 Вт 12 В
Степень защиты IP-68