



СПА

СПА Olympia

Частные СПА

Фильтровальные установки

Химическая обработка воды

СПА

СПА Olympia

Гидромассажный бассейн укомплектован осветительным оборудованием, трансформатором, трубопроводом, дренажом, обратными форсунками, гидромассажными форсунками, воздушными форсунками и воздушной камерой. Поставляется с регулируемым установочным суппортом.

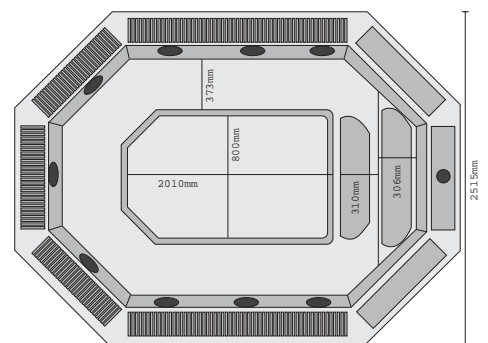
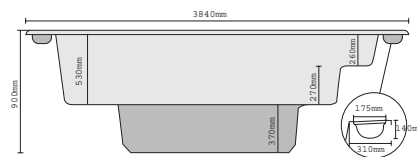
Компенсационный бак емкостью 1500 л поставляется отдельно.

A-14

Код	Цена у.е.	Станд. упаковка	Станд. вес кг	Станд. объем м ³
26440	уточняйте	1	350	9



Цвет: голубой мрамор и белый



В комплекте поставляются светильники с трансформатором и суппорт, готовые разводки труб и аксессуары.

Вместимость воды	Станд. упаковка	Вес СПА	Вес суппорта	Объем	Количество мест	

Комплектация

Гидромассажные форсунки	Аэрофорсунки	Воздушная камера	Слив	Светильники

Комплект насосно-фильтровального оборудования для СПА Olympia

В комплект входит фильтр РТК, фильтровальный насос, массажный насос, воздушный компрессор, электронагреватель 6 кВт.

Дополнительный массажный насос 2 ЛС.
Фильтр РТК Д. 800.

A-14

Код	Цена у.е.	Станд. упаковка	Станд. вес кг	Станд. объем м ³
	26325	уточняйте	1	-



Комплект оборудования 80 с фильтром РТК

Технические характеристики							
Ø фильтра	Фильтров. насос	Массажный насос	Воздушный компрессор	Электронагреватель	Напряжение	Потребляемая мощность	Дополнительный массажный насос 16412

Встраиваемые СПА

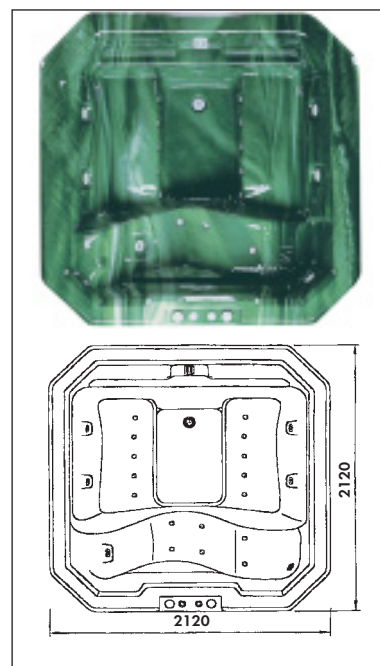
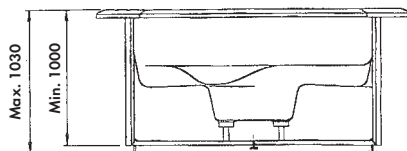
Код	Цена у.е.	Станд. упаковка	Станд. вес кг	Станд. объем м³
A-14 04006	6 145,06	1	230	6,09

CARMEL

Гидромассажный бассейн укомплектован трубопроводом, дренажом, обратными форсунками, гидромассажными форсунками, воздушными форсунками, двумя пневматическими кнопками и двумя форсунками Venturi. Поставляется с регулируемым установочным суппортом.



Цвет: зеленый мрамор



В комплекте трубные разводки.

Вместимость воды	Станд. упаковка	Вес СПА	Вес суппорта	Объем	Количество мест

Комплектация аксессуаров

Гидромассажные форсунки	Аэрофорсунки	Скиммера	Слив	Воздушные форсунки	Пневматическая кнопка	Впускная форсунка

Встраиваемые СПА

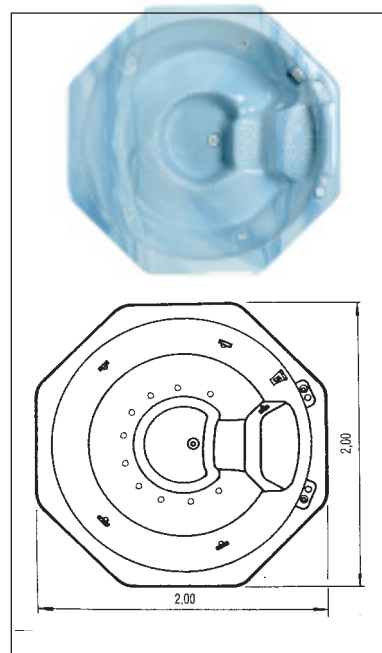
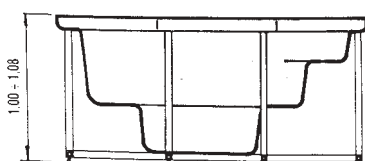
Код	Цена у.е.	Станд. упаковка	Станд. вес кг	Станд. объем м³
A-14 04005	5 422,26	1	180	6,09

INCA

Гидромассажный бассейн укомплектован осветительным оборудованием, трансформатором, трубопроводом, дренажом, обратными форсунками, гидромассажными форсунками, воздушными форсунками, двумя пневматическими кнопками и двумя форсунками Venturi. Поставляется с регулируемым установочным суппортом.



Цвет: голубой мрамор



Вместимость воды	Станд. упаковка	Вес СПА	Вес суппорта	Объем	Количество мест

Комплектация

Гидромассажные форсунки	Аэрофорсунки	Светильник	Слив	Воздушные форсунки	Пневматический пульсатор	Впускная форсунка

Портативные меблированные СПА

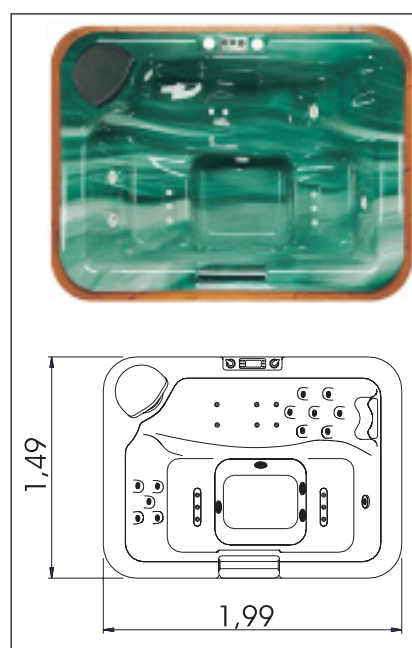
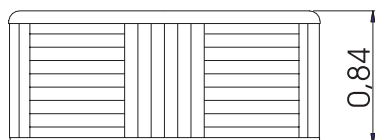
Код	Цена у.е.	Станд. упаковка	Станд. вес кг	Станд. объем м ³
	A-14 07816 SI400	10 568,02	1	250

IRIS SI-400

Меблированный гидромассажный бассейн. Облицовка из красной сосны. В комплекте: подголовники, дренаж, фильтрационная форсунка, гидромассажные форсунки, воздушные форсунки, форсунки Venturi, панель управления, позволяющая регулировать температуру воды, два пневматических пускателя, светильник, шкаф управления, массажный насос 1,5 кВт, компрессор 1,1 кВт, фильтрационный насос 0,65 кВт, электронагреватель 2 кВт, полиэфирный картриджный фильтр с площадью фильтрации 2,3 м².



Цвет: зеленый мрамор № 47



Вместимость воды	Станд. упаковка	Вес СПА	Вес суппорта	Объем	Количество мест

Комплектация

Гидро массажные форсунки	Аэрофорсунки	Светильник	Слив	Воздушные форсунки	Панель управления	Пневматический пульсатор	Скиммер

Портативные меблированные СПА

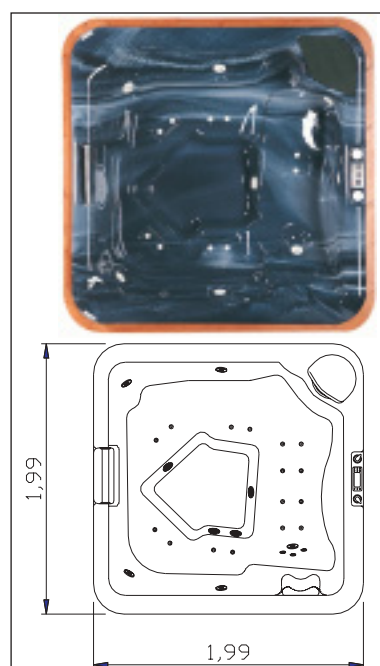
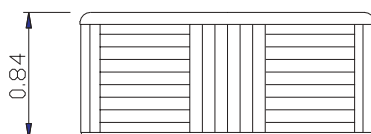
Код	Цена у.е.	Станд. упаковка	Станд. вес кг	Станд. объем м ³

GALIA SI-400

Меблированный гидромассажный бассейн. Облицовка из красной сосны. В комплекте: подголовники, дренаж, фильтрационная форсунка, гидромассажные форсунки, воздушные форсунки, форсунки Venturi, панель управления, позволяющая регулировать температуру воды, два пневматических пускателя, светильник, шкаф управления, массажный насос 1,5 кВт, компрессор 1,1 кВт, фильтрационный насос 0,65 кВт, электроннагреватель 2 кВт, полиэстеровый картриджный фильтр с площадью фильтрации 2,3 м².



Цвет: синий мрамор № 52



Вместимость воды	Станд. упаковка	Вес СПА	Вес суппорта	Объем	Количество мест

Комплектация						
Гидромассажные форсунки	Светильник	Скиммер	Слив	Воздушные форсунки	Панель управления	Пневматический пульсатор

Комплект оборудования для частных СПА

Код	Цена у.е.	Станд. упаков ка	Станд. вес кг	Станд. объем м ³

Комплект оборудования CRONOS-500

В комплект входит фильтр Santabric (Д. 500), A-14 фильтровальный насос 0,28 кВт, массажный насос 1,5 кВт, компрессор 0,8 кВт, электронагреватель 3 кВт и блок управления с таймером.



Длина x ширина	Макс объем СПА	Ø фильтра	Фильтров. насос	Массажный насос	Воздушный компрессор	Электро нагреватель

Химическая обработка воды в СПА



Комплект химикатов для СПА

В упаковке: бром в таблетках 1 кг
альгицид 1 л
анти известь 1 л
уменьшитель pH 1,5 кг
очиститель линии воды 1 л
ср-во против образования пены 250 мл
анализатор Br/Cl
погружной термометр

(Цена за упаковку)



Уменьшитель pH

25 л

A-5

Жидкое средство для уменьшения уровня pH в СПА.
Дозировается с помощью насоса.



Увеличитель pH

25 л

A-5

Жидкое средство для увеличения уровня pH в СПА.
Дозировается с помощью насоса.



Активный кислород в гранулах Для СПА

1 кг

A-5

Гранулированный препарат
для восстановления брома, не содержит хлор.

Код	Цена у.е.	Станд. упаковка	Станд. вес кг	Станд. объем м³
16564	112,13	1	7,4	0,014
22768	3,15	1	25 л.	0,028
22769	2,93	1	25 л.	0,028
22770	15,46	12	12	0,032

Химическая обработка воды в СПА



Средство против образования пены в СПА

Препарат препятствует образованию пены вследствие нагнетания воды форсунками и содержания грязи в воде.

0,25 л	A-5	19675	18,37	12	3	0,013
5 л	A-5	16565	17,40	1	5	0,033



Нейтрализатор брома в СПА

Предназначен для устранения лишнего содержания остаточного брома в воде.

1 кг	A-5	22765	5,84	12	12	0,032
------	-----	-------	------	----	----	-------



Увеличитель щелочи в СПА

Порошкообразный препарат для увеличения уровня щелочи в СПА.

1 кг	A-5	22766	6,06	12	12	0,032
------	-----	-------	------	----	----	-------



Флокулянт в таблетках для СПА

Препарат дезинфицирует воду, делая ее чистой и прозрачной.

1 кг	A-5	22767	7,39	12	12	0,032
------	-----	-------	------	----	----	-------